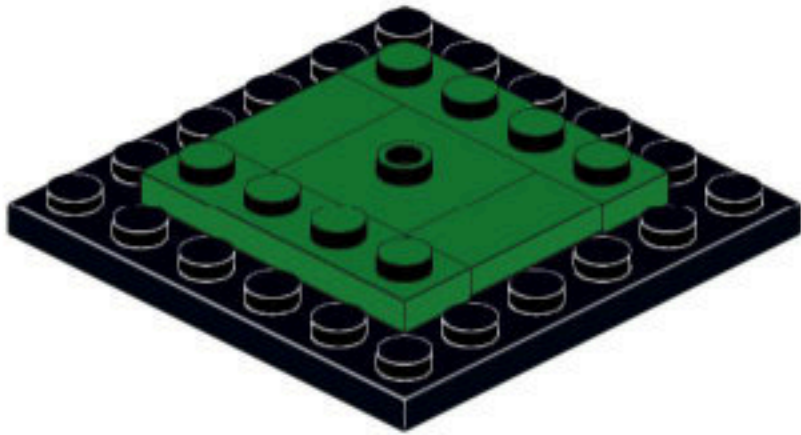
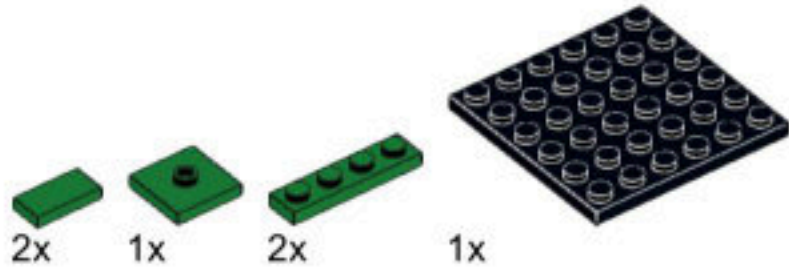
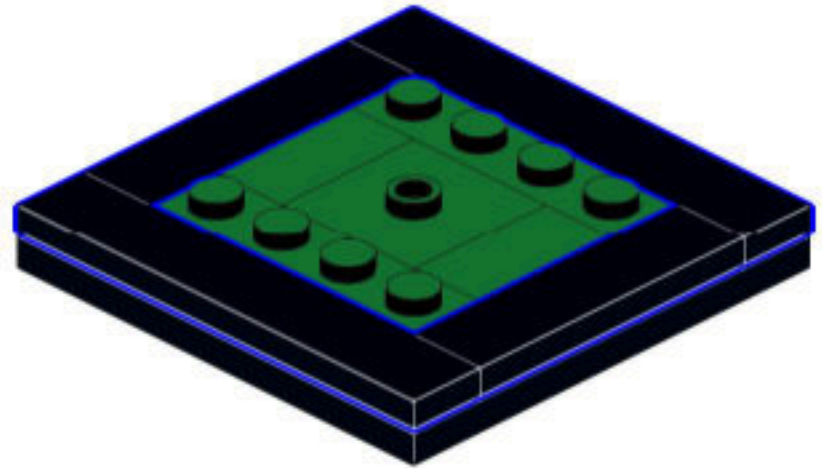
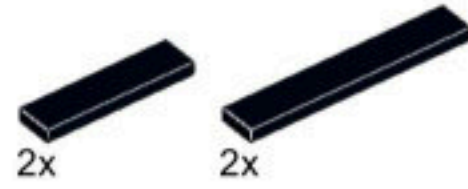


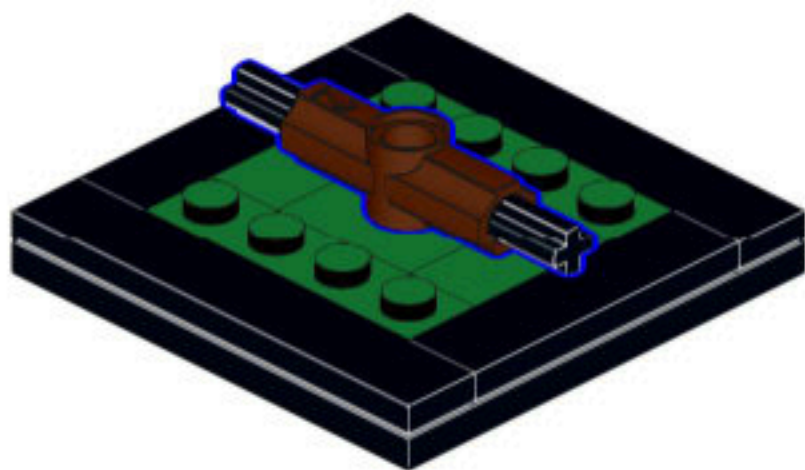
1



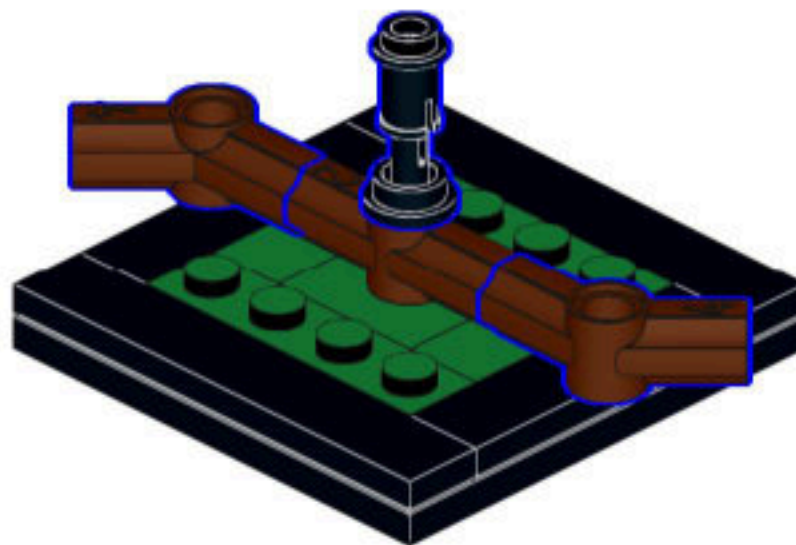
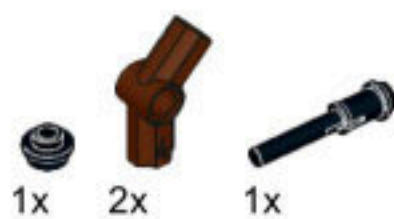
2



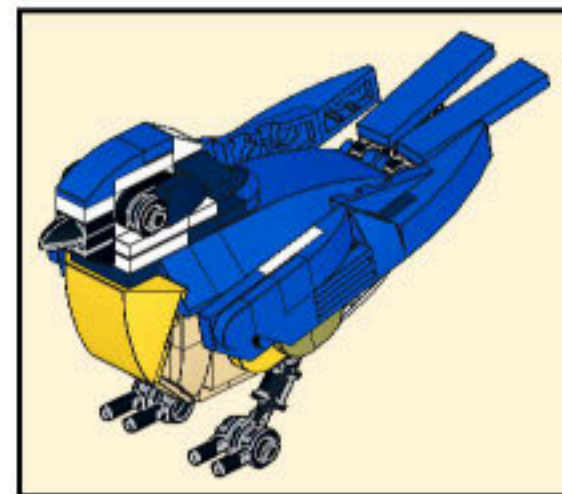
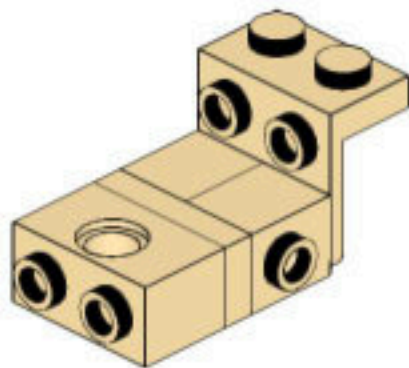
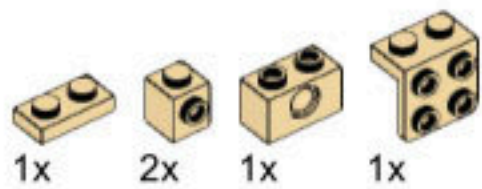
3



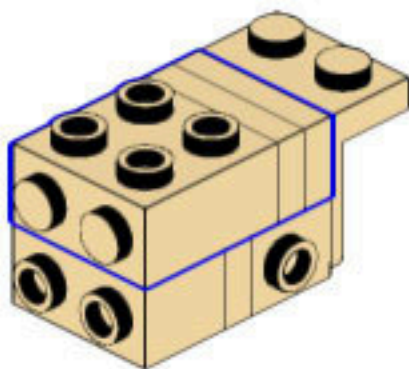
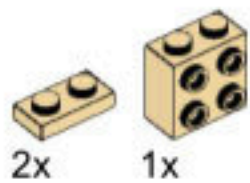
4



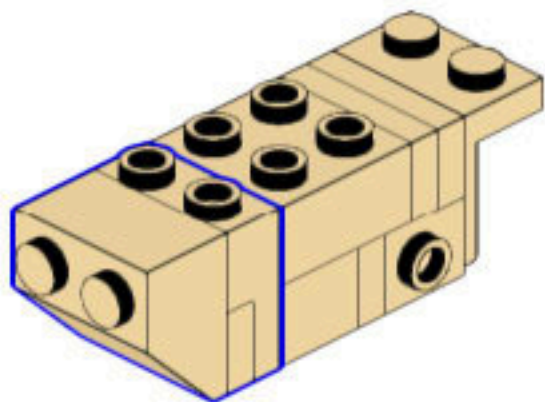
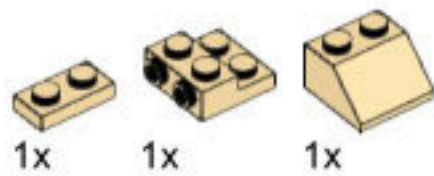
5



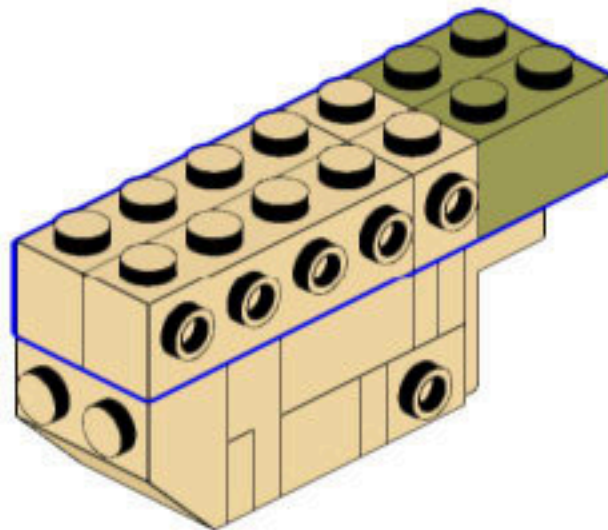
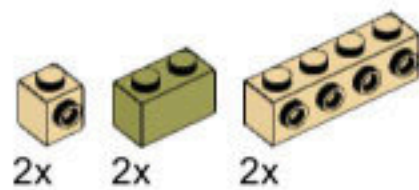
6



7



8

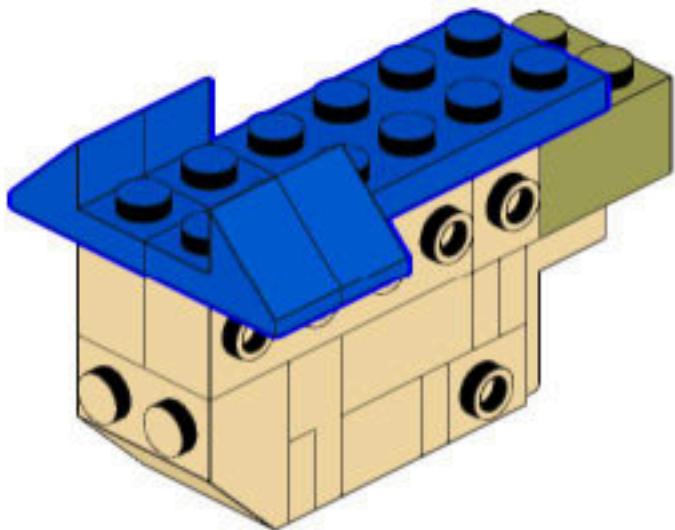


9

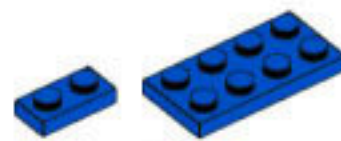


4x

1x

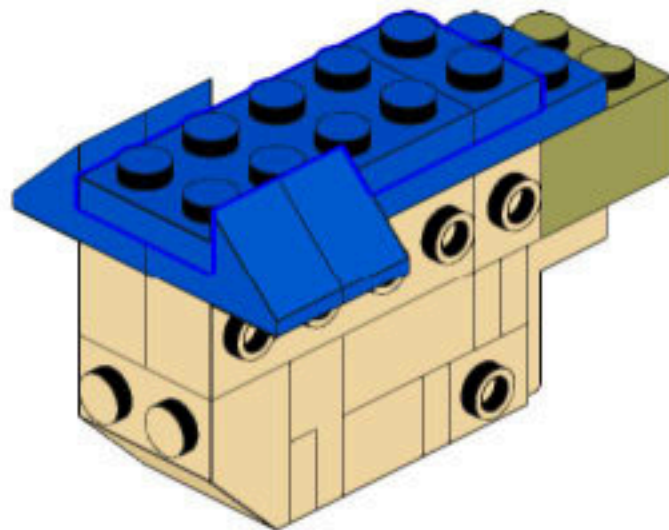


10

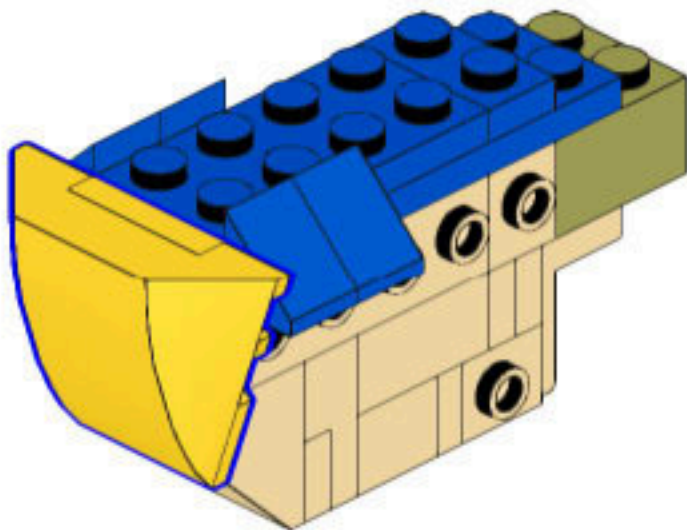
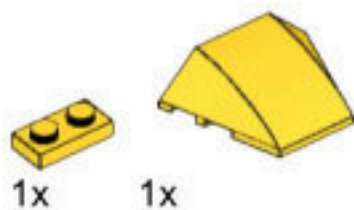


1x

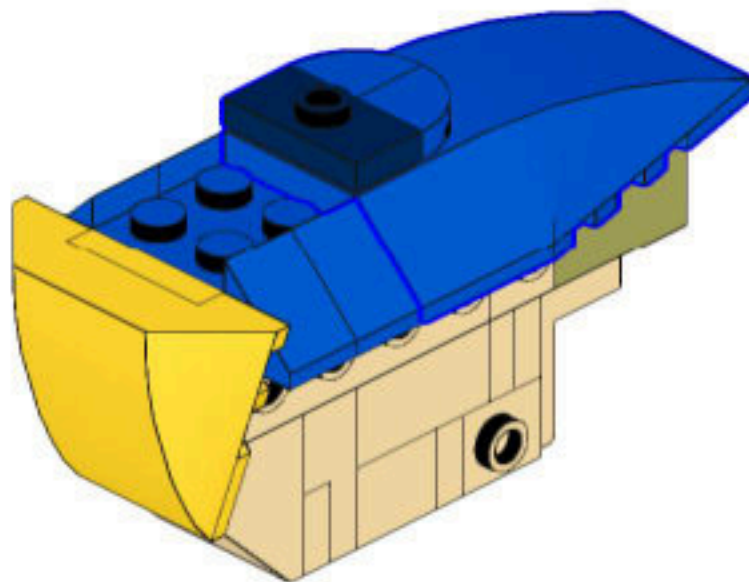
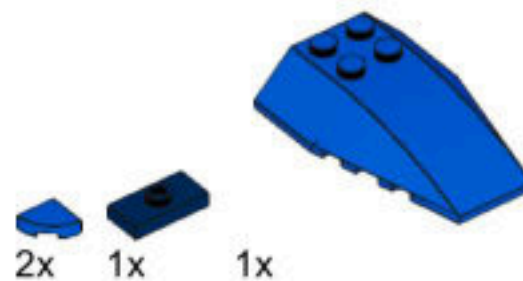
1x



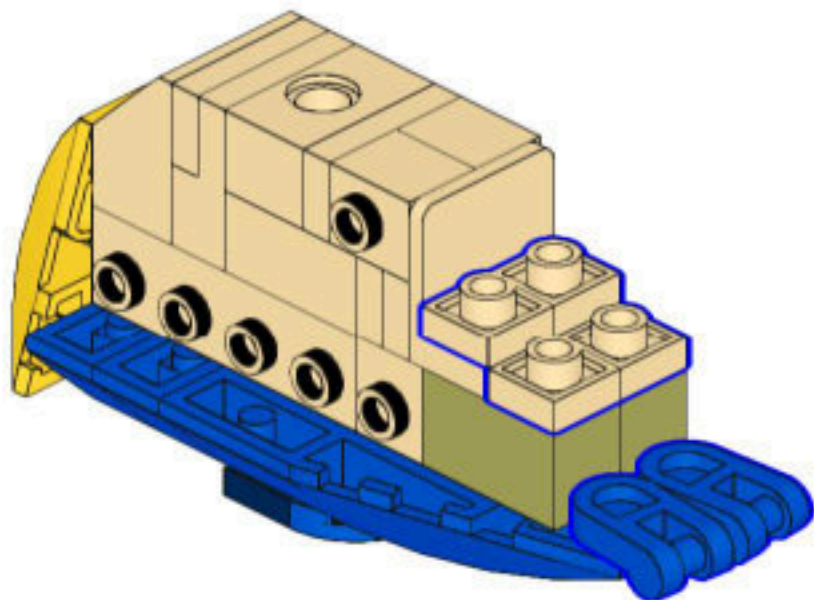
11



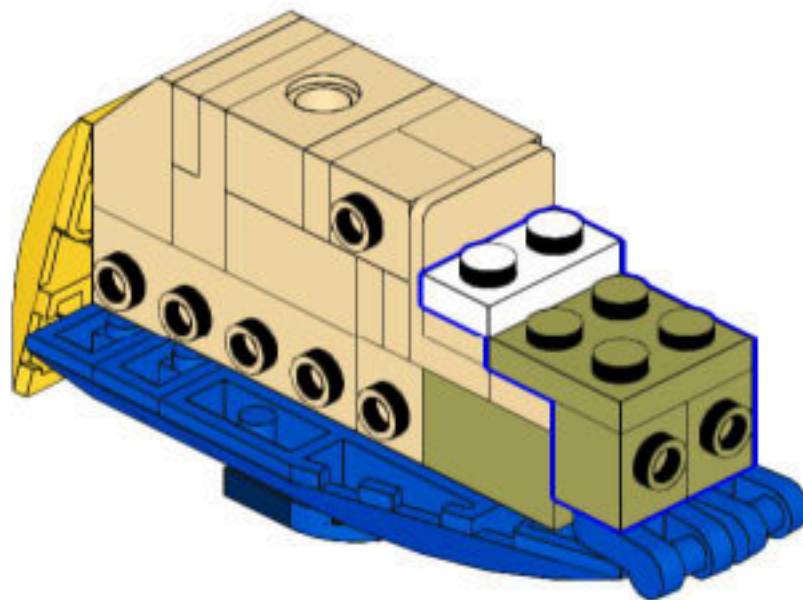
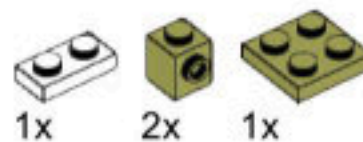
12



13



14



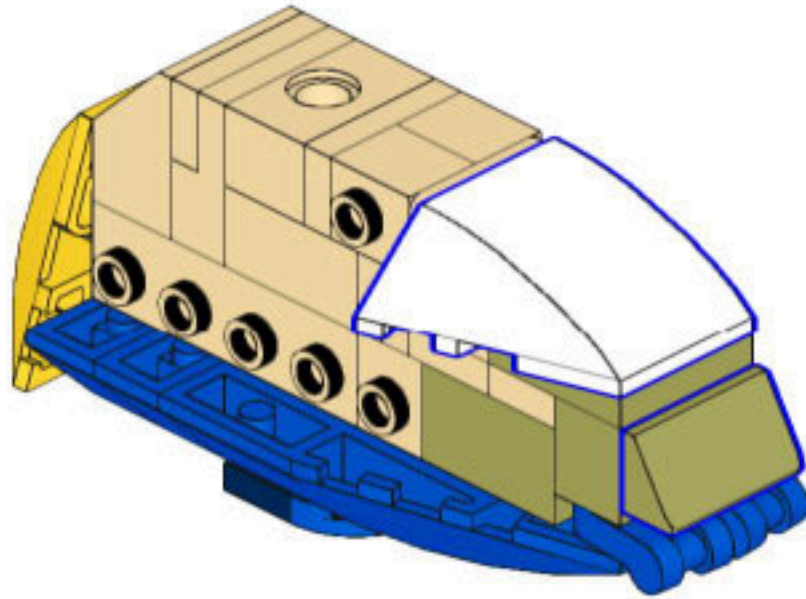
15



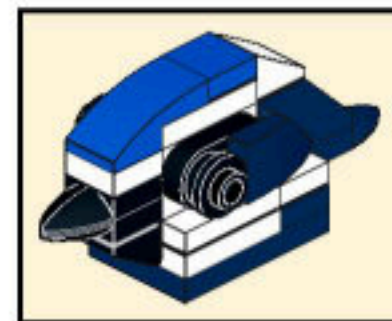
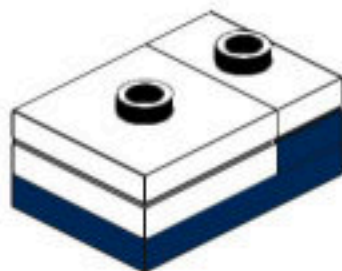
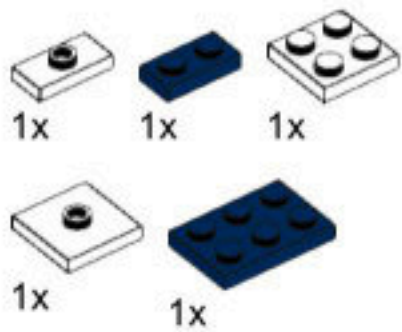
1x



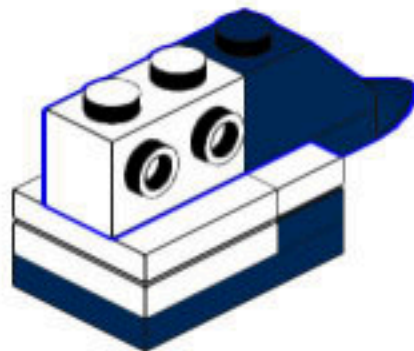
1x



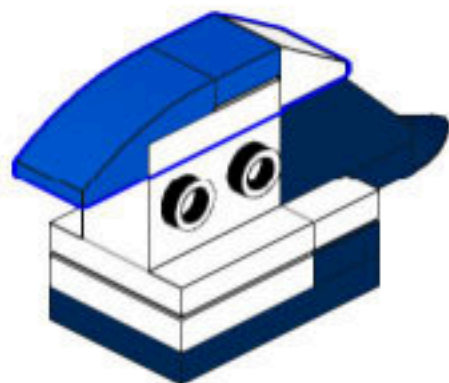
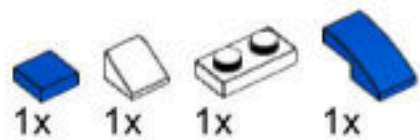
16



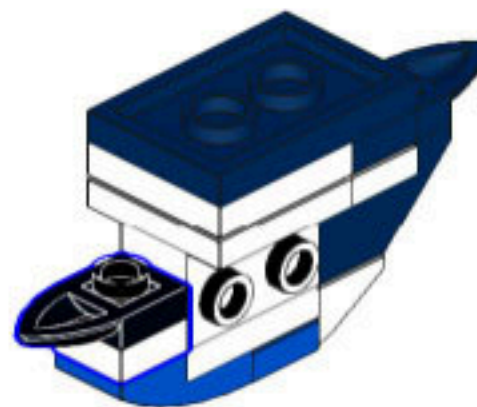
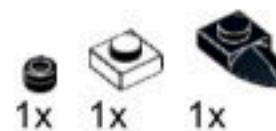
17



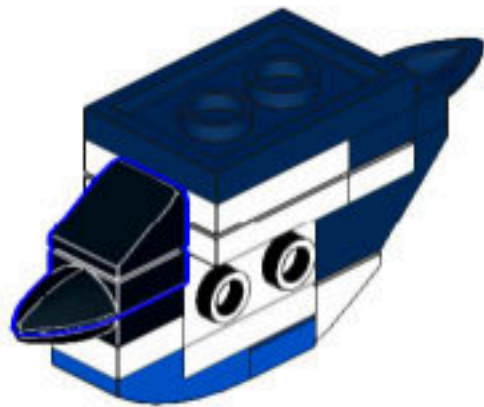
18



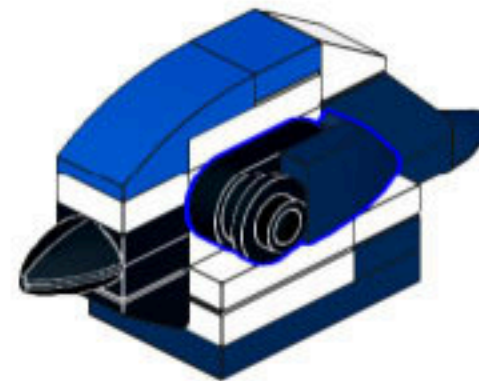
19



20



21



22



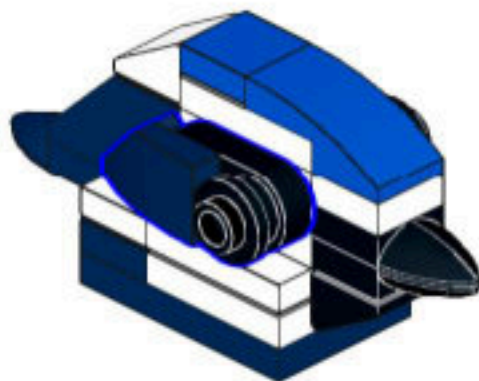
1x



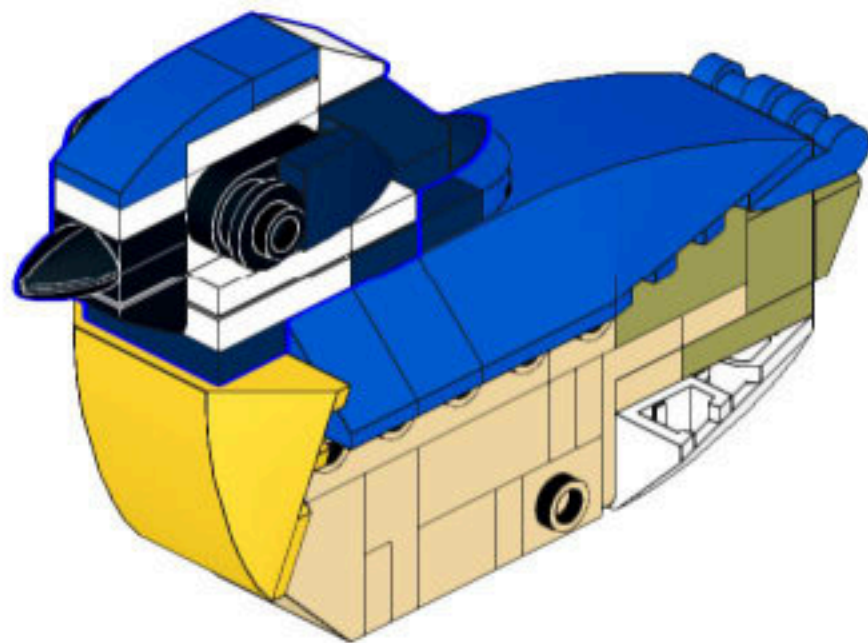
1x



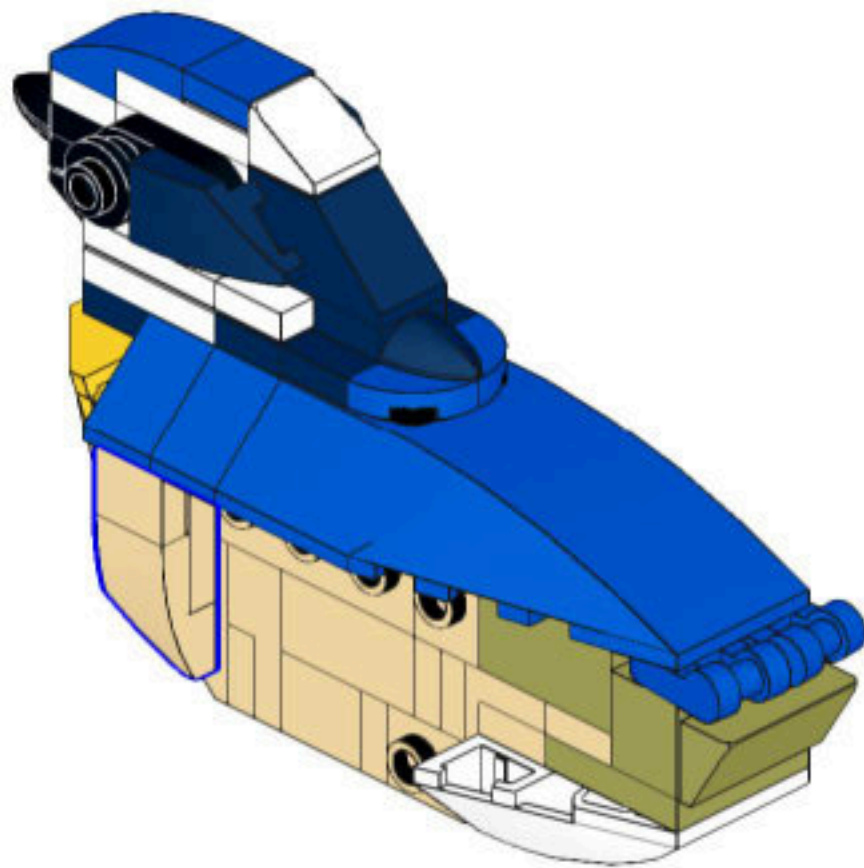
1x



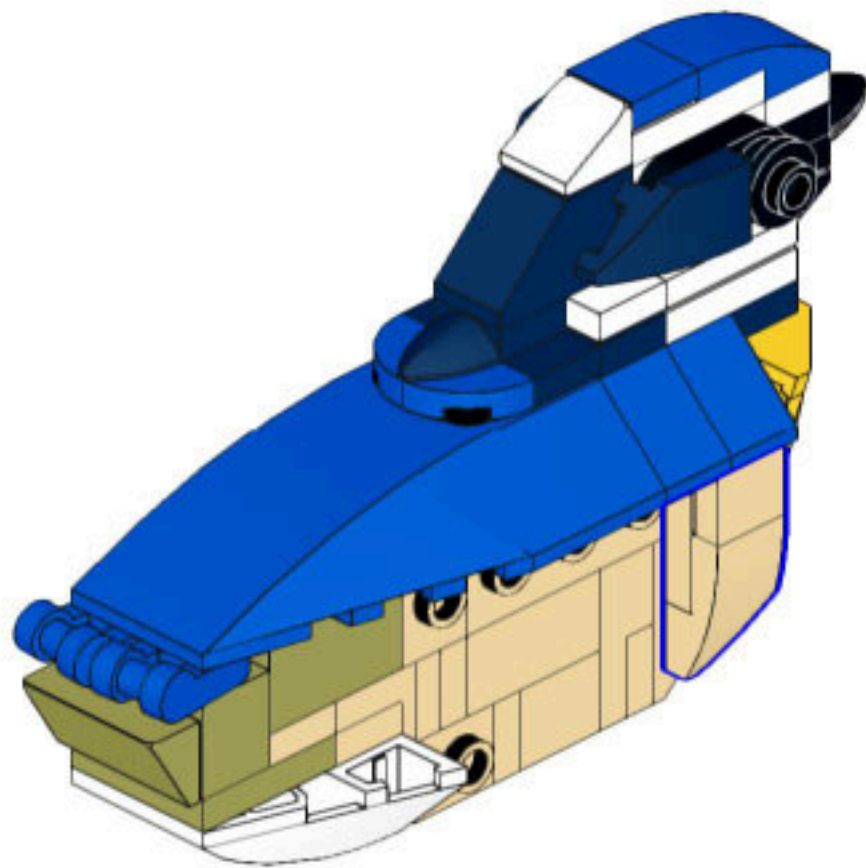
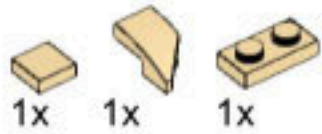
23



24



25



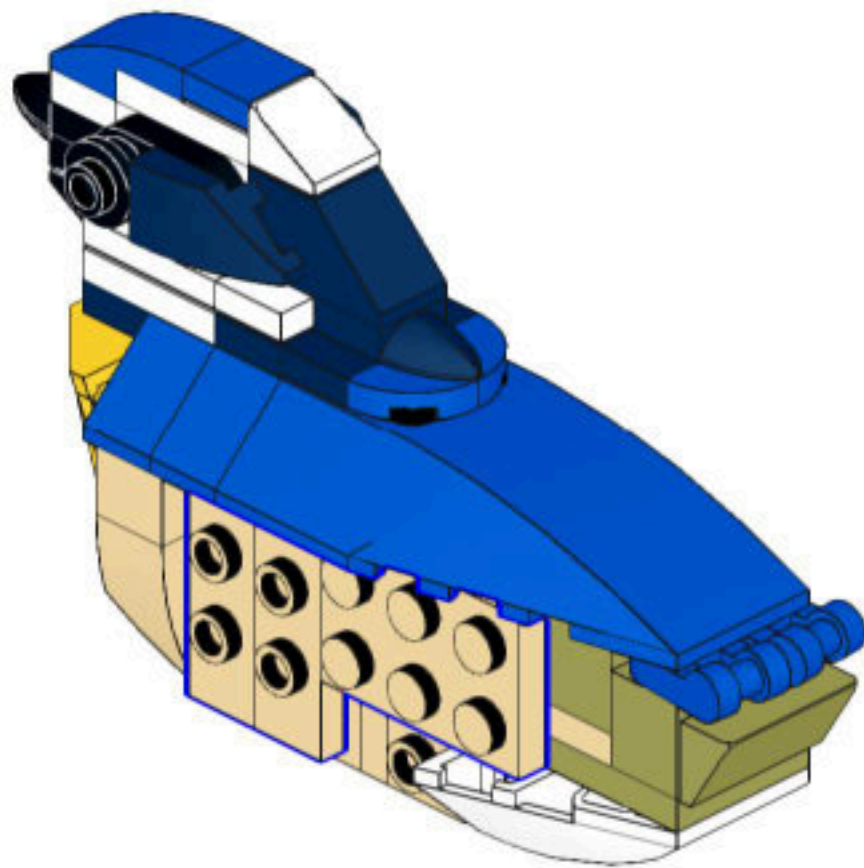
26



2x



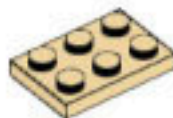
1x



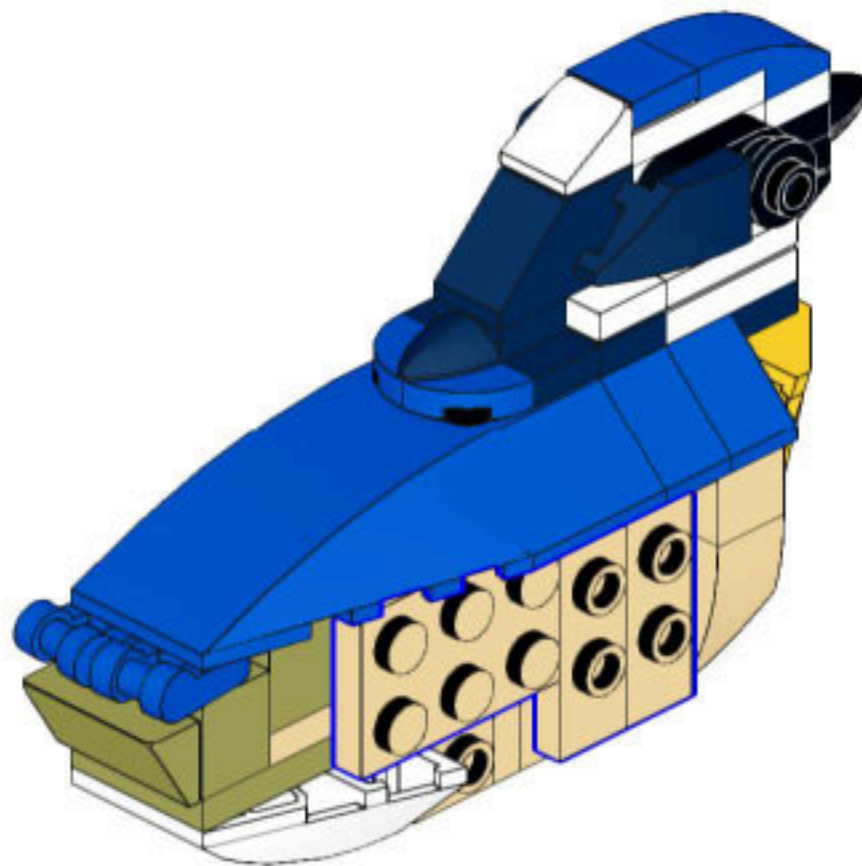
27



2x



1x



28



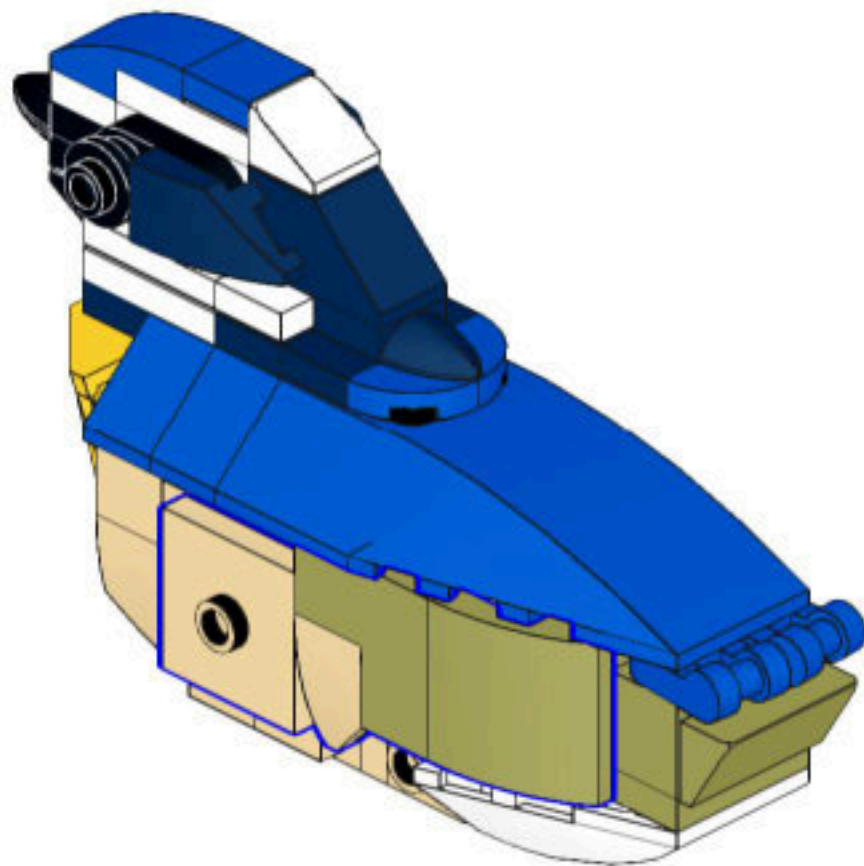
1x

1x

1x



1x



29



1x



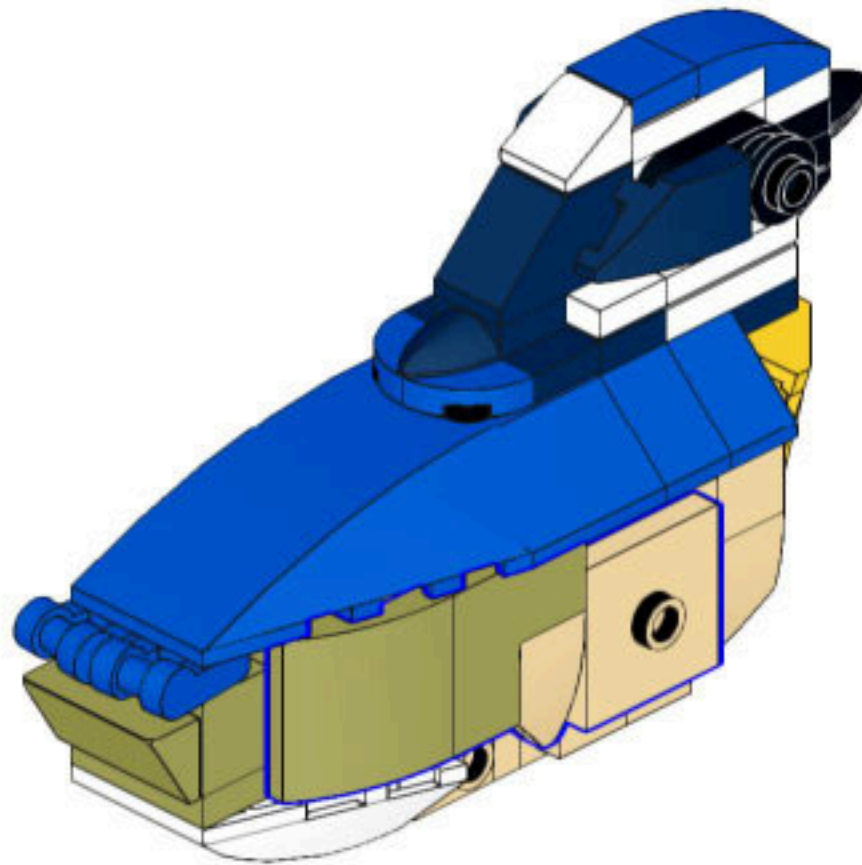
1x



1x



1x



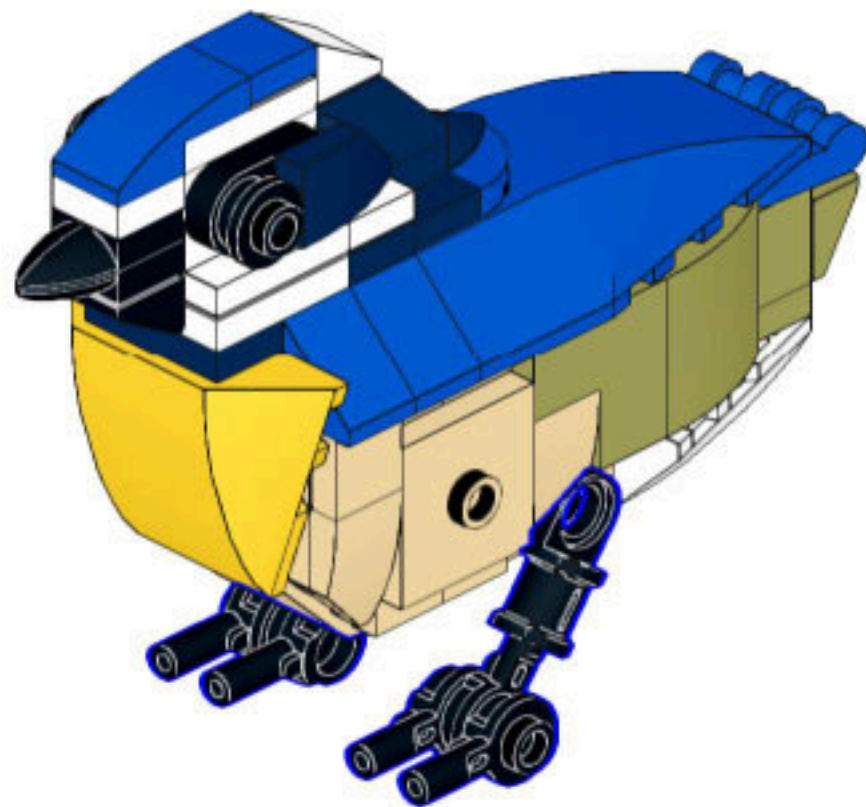
30



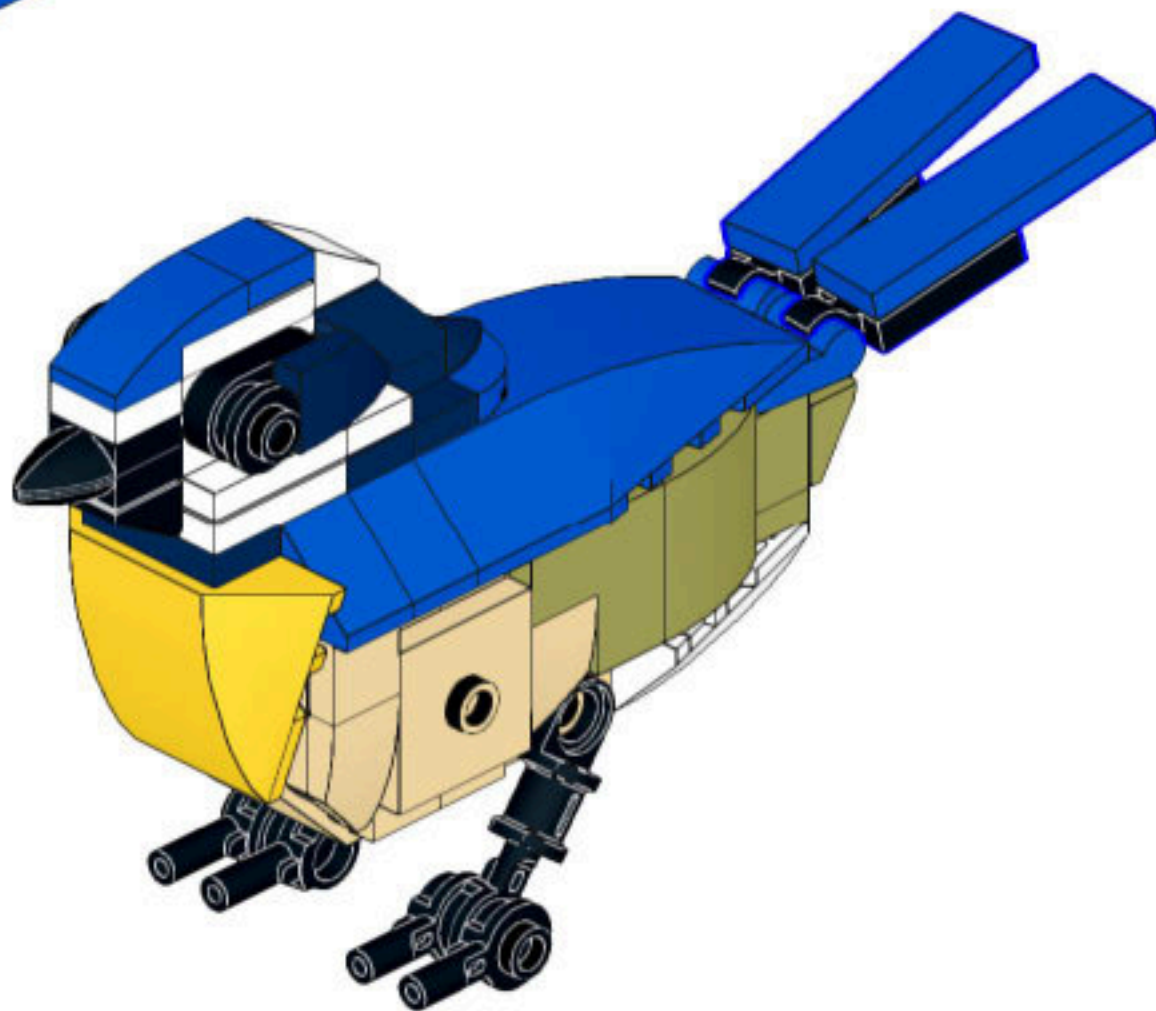
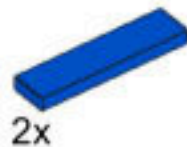
6x



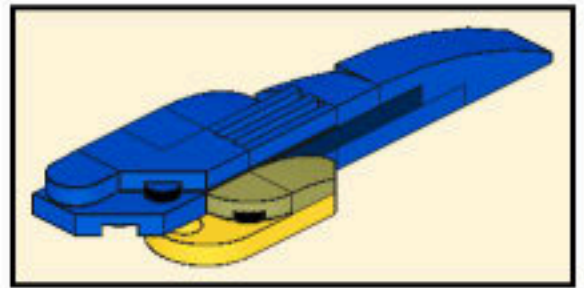
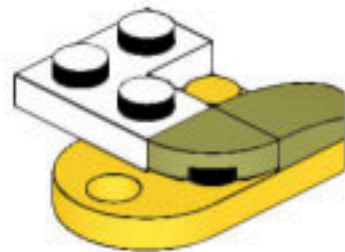
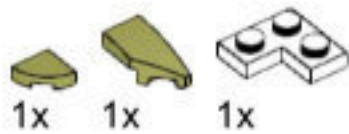
2x



31



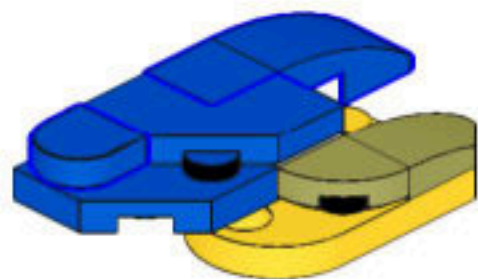
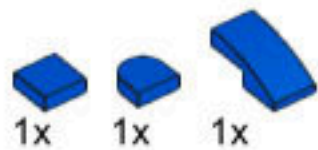
32



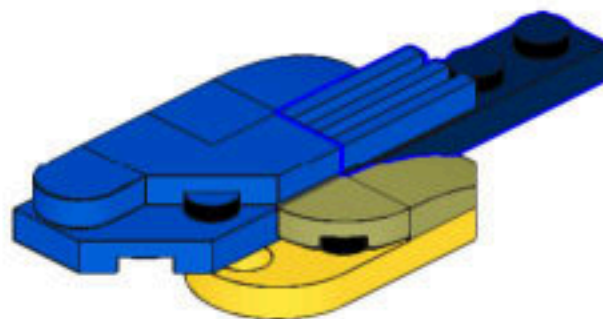
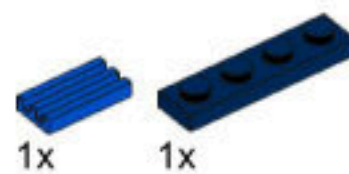
33



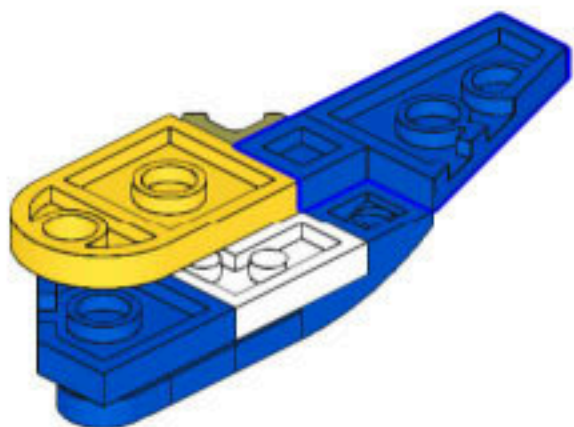
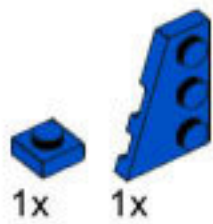
34



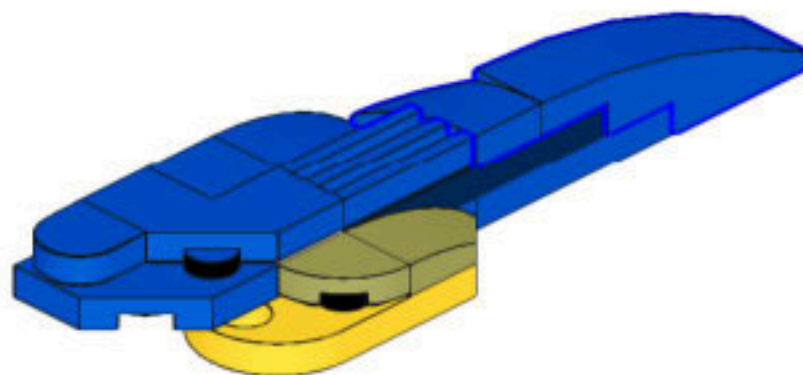
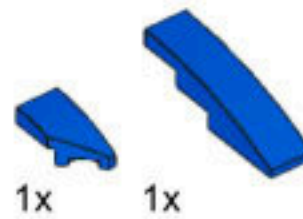
35



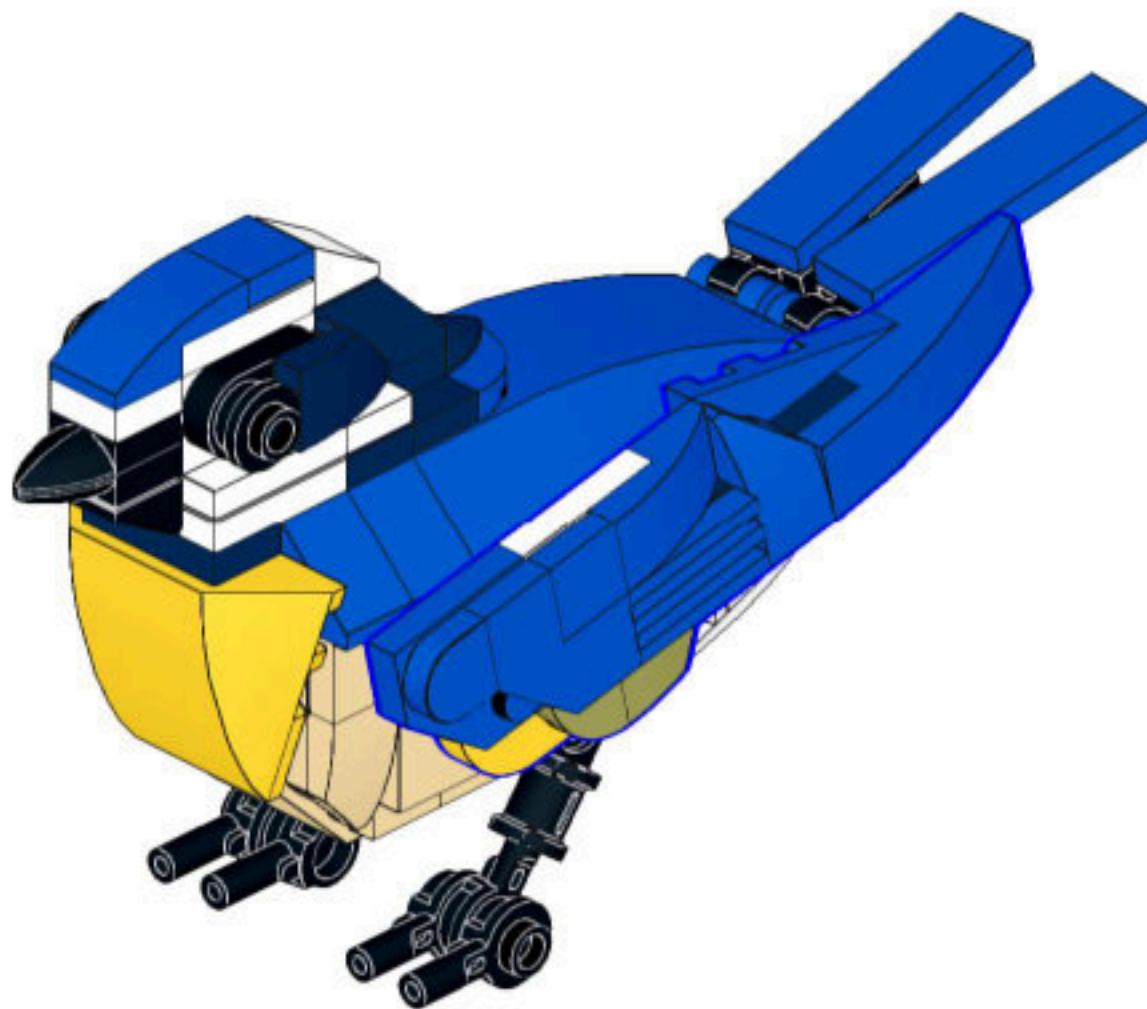
36



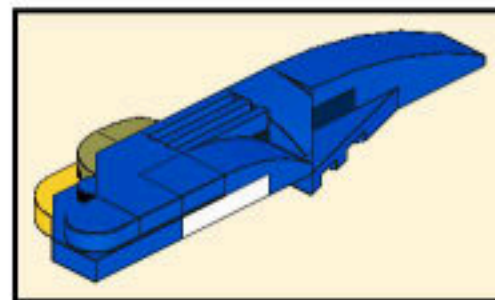
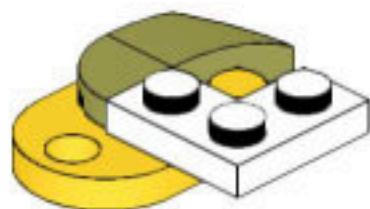
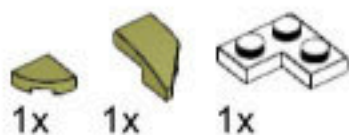
37



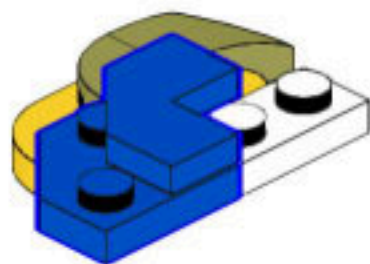
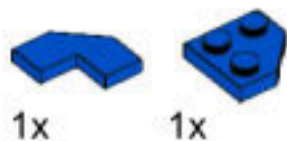
38



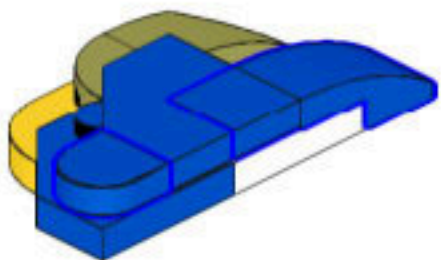
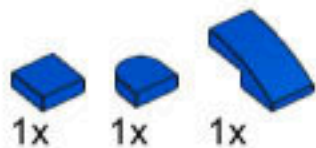
39



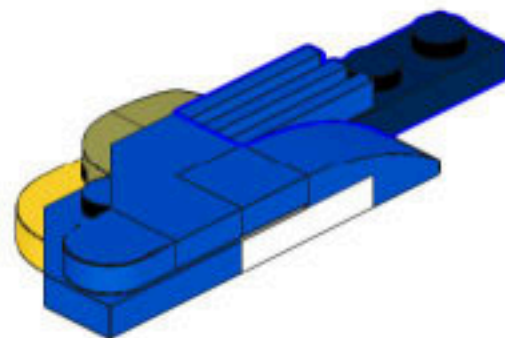
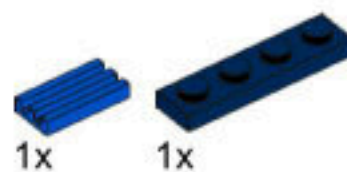
40



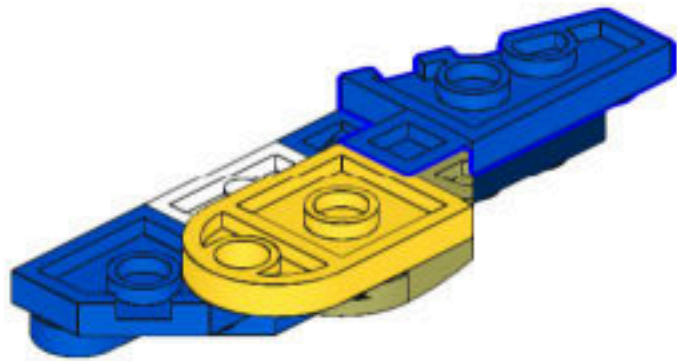
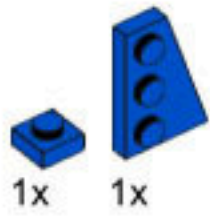
41



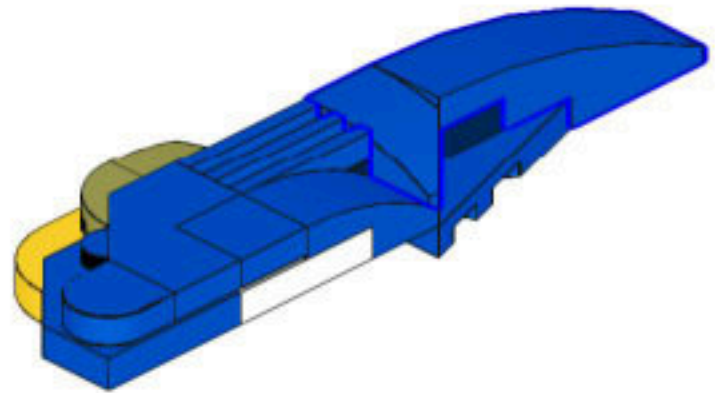
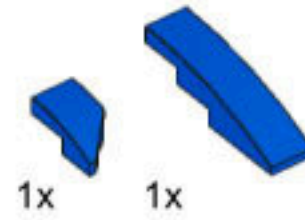
42



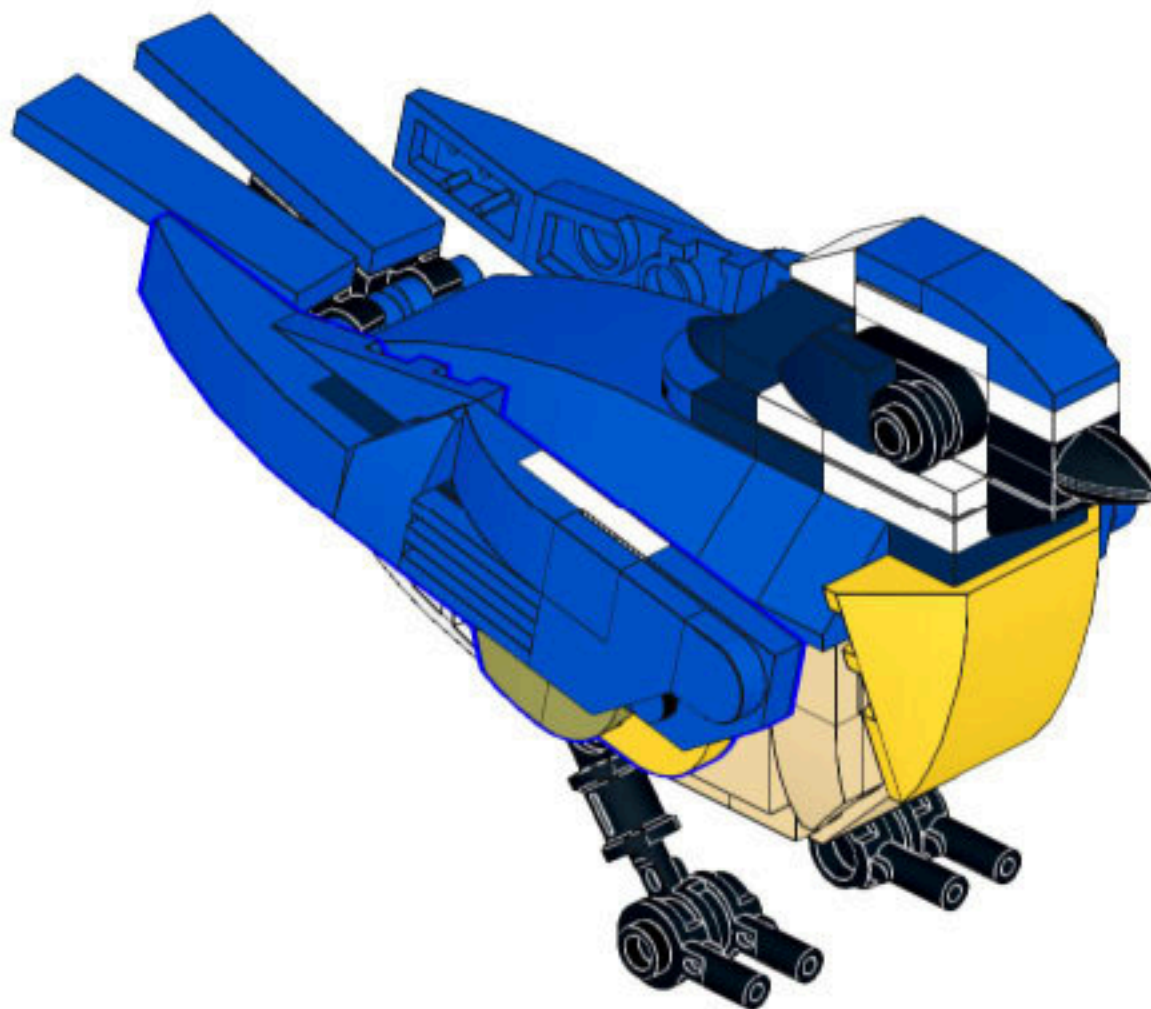
43



44



45



46

